

# Hisense

**Adattatore H-Mit II**

**Modello: HCCS-H64H2C1M**

**(IT) MANUALE UTENTE E DI INSTALLAZIONE**



# CONTENUTO

<b>1</b>	<b>Precauzioni di sicurezza</b>	
<b>2</b>	<b>Descrizione del prodotto</b>	
	2.1 Caratteristiche principali .....	2
	2.2 Descrizioni dei componenti.....	3
	2.3 Specifiche generali .....	3
<b>3</b>	<b>Installazione</b>	
	3.1 Elenco di componenti .....	4
	3.2 Preparazione in loco .....	4
	3.3 Conferma in loco .....	4
	3.4 Procedura di installazione .....	4
	3.5 Collegamenti elettrici .....	5
<b>4</b>	<b>Configurazione</b>	
	4.1 Impostazione degli interruttori DIP.....	6
	4.2 Impostazioni contatore elettrico.....	6
	4.3 Download APP.....	6
<b>5</b>	<b>Risoluzione dei problemi</b>	



---

---

# 1 Precauzioni di sicurezza

Leggere questa sezione prima dell'installazione.

Le seguenti parole di segnalazione indicano importanti informazioni sulla sicurezza, che si prega di osservare.

 <b>ATTENZIONE</b>	Pericoli o azioni pericolose che possono provocare lesioni fisiche o danni gravi.
 <b>AVVERTENZA</b>	Pericoli o azioni pericolose che possono provocare lesioni fisiche o danni minori.

## **ATTENZIONE**

- Affidare l'installazione al rivenditore o a professionisti. **NON** installare da soli. Un'installazione impropria può provocare scosse elettriche o un incendio.
- L'installazione elettrica deve essere eseguita da professionisti secondo le leggi locali, i codici e il presente manuale con circuito di alimentazione specifico. Una capacità insufficiente del circuito o un cablaggio improprio possono provocare scosse elettriche o incendi.
- È vietato operare senza interrompere l'alimentazione in caso di scossa elettrica derivante dal contatto con parti elettriche.
- È obbligatorio stare lontano da luoghi con perdite d'acqua o infiltrazioni d'acqua.  
Un luogo di installazione improprio può provocare scosse elettriche o un incendio.
- È necessario utilizzare accessori e componenti specificati per l'installazione. In caso contrario potrebbero verificarsi scosse elettriche o un incendio.
- Accertarsi di effettuare un'installazione stabile e una corretta disposizione dei cavi e che non vi sia nessuna interferenza esterna.  
Un contatto inadeguato o un'installazione non sicura possono provocare un incendio.
- Durante la manutenzione, tenere l'adattatore lontano dall'acqua.  
Potrebbero verificarsi scosse elettriche o incendi a contatto con l'acqua.
- **NON** smontare, alterare o riparare l'adattatore da soli, contattare il rivenditore o il nostro centro di assistenza designato.  
In caso contrario potrebbero verificarsi scosse elettriche o un incendio.
- **NON** riposizionare l'adattatore né alterare il cablaggio elettrico. Contattare il rivenditore o il nostro centro assistenza designato.  
Il riposizionamento o l'alterazione impropria possono provocare scosse elettriche o incendi.

## **AVVERTENZA**

- Si prega di non impostare l'interruttore DIP o eseguire l'installazione con le mani bagnate per evitare scosse elettriche.
- L'adattatore non è lavabile. In caso contrario potrebbero verificarsi scosse elettriche o un incendio.
- La linea di alimentazione e il cavo del segnale devono essere tenuti lontani dal trasmettitore wireless.  
**NON** installare l'adattatore nei seguenti luoghi:
  - ① Luoghi con presenza di olio o vapori d'olio;
  - ② Luoghi adiacenti a radiatori a onde elettromagnetiche;
  - ③ Luoghi in cui viene rilevata la generazione, il flusso, la ritenzione o la perdita di gas infiammabile;
  - ④ Aree esposte a fumo o alta temperatura;
  - ⑤ Luoghi con atmosfera umida o luoghi che possono essere esposti all'umidità;
  - ⑥ Ambiente acido o alcalino;
  - ⑦ Luoghi poco ventilati;
  - ⑧ Luoghi alla portata dei bambini;
- Interrompere l'alimentazione principale in caso di eccezioni (ad es. odore di bruciato). Contattare il rivenditore o il nostro centro assistenza designato.
- L'altitudine di lavoro dell'adattatore di alimentazione in dotazione è entro 2 km. Prima dell'uso, assicurarsi dell'altitudine di lavoro e controllare che la tensione di uscita della sede della spina sia applicabile all'adattatore di alimentazione.
- L'alimentatore VCC 12 di terze parti, quando richiesto, deve essere conforme a bassissima tensione di sicurezza (SELV) con potenza non superiore a 12W.

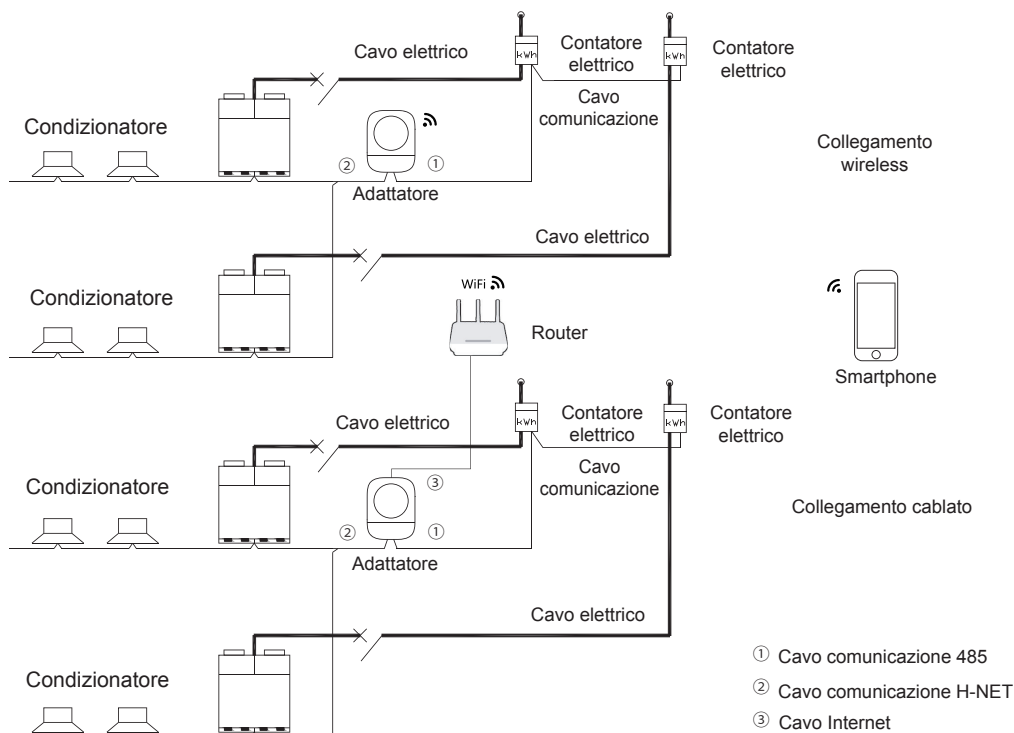
## 2 Descrizione del prodotto

### 2.1 Caratteristiche principali

L'adattatore Hi-Mit II (di seguito denominato adattatore) deve essere utilizzato insieme all'APP, con le caratteristiche principali che seguono:

- 1) Un adattatore collega al massimo 64 unità interne, 64 unità esterne e 64 contatori elettrici.
- 2) Un account APP crea al massimo 8 gruppi e ogni gruppo si connette al massimo con 4 adattatori.
- 3) L'adattatore supporta router cablati e wireless. Deve essere selezionato un solo tipo per l'uso.
- 4) Controllo remoto del condizionatore d'aria ACCESO/SPENTO, impostazioni di temperatura/modalità/ventola/deflettore, ecc.
- 5) Modulo dell'acqua sul controllo remoto su ACCESO/SPENTO, impostazioni di temperatura/modalità, ecc.
- 6) Monitorare lo stato di funzionamento dei condizionatori d'aria e dei moduli idraulici e inviare allarmi in caso di eccezione.
- 7) Raccogliere i dati sul consumo di energia del sistema di refrigerazione.
- 8) Due tipi di sistemi di alimentazione. Selezionare un solo tipo per il funzionamento in base alle condizioni in loco.

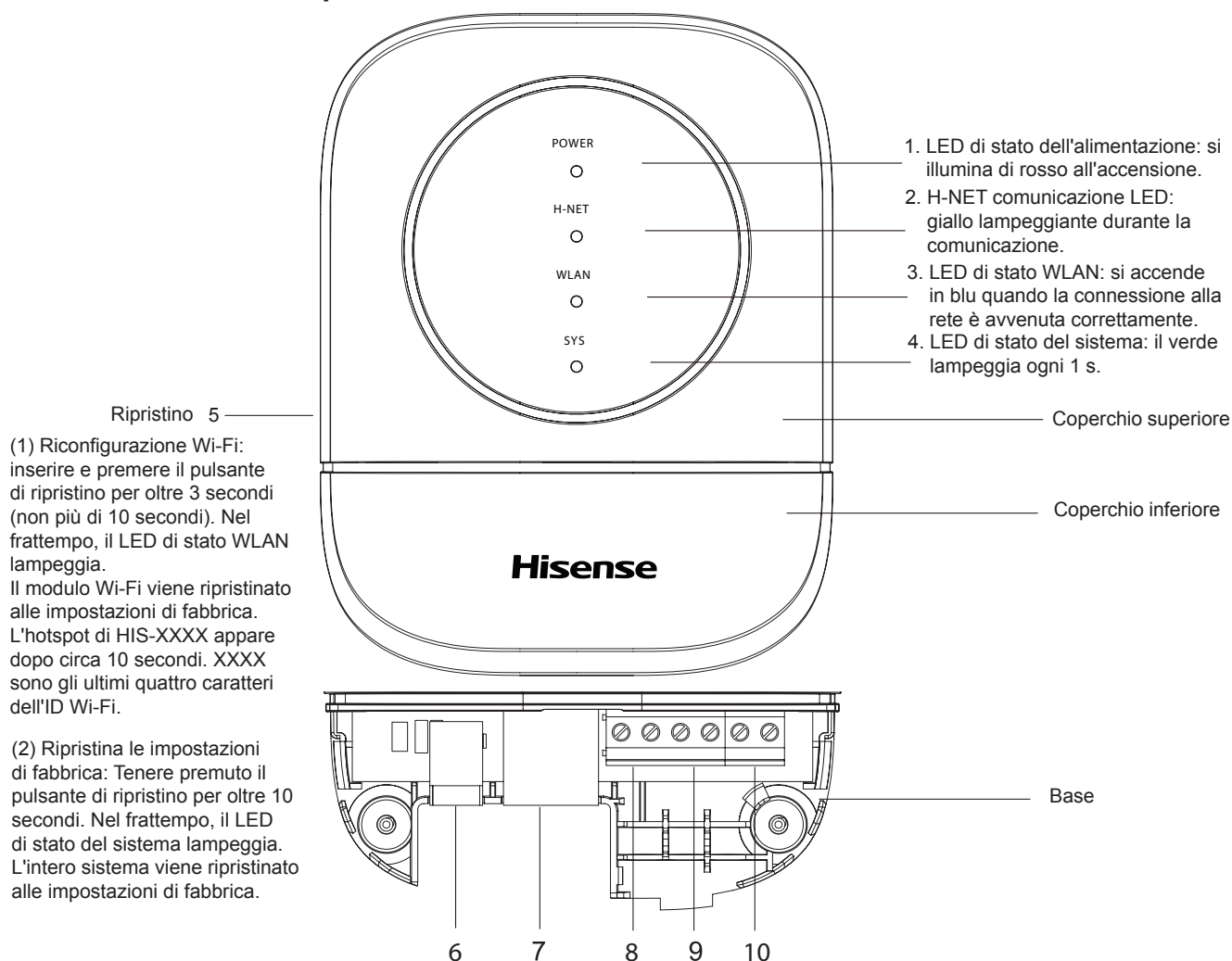
Schema del sistema:



#### NOTA

- (1) Tipo di contatore elettrico disponibile: marca Schneider con porta modbus.
- (2) Quando non è collegato alcun contatore elettrico, il consumo di energia può essere misurato tramite stima.

## 2.2 Descrizione dei componenti



	Interfaccia	Collegamento
6	Interfaccia adattatore di alimentazione	collegare all'adattatore di alimentazione negli accessori
7	Accesso a Internet	connettersi alla porta LAN del router
8	Terminale comunicazione 485	connettersi alla porta comunicazione 485 del contatore elettrico
9	Terminale comunicazione H-NET	connettersi a bus comunicazione dell'unità esterna/interna
10	Terminale di alimentazione di backup	collegare alla fonte di alimentazione di CC 12V/1A

La fonte di alimentazione di terze parti è consentita solo quando la spina CA non è conforme alle normative locali. Le porte 6 e 10 non devono essere utilizzate contemporaneamente come ingresso di alimentazione CC in caso di interruzione di corrente.

### AVVERTENZA

## 2.3 Specifiche generali

Elemento	Parametro
Dimensioni esterne (LxAxP)	91x117x31 (mm)
Peso netto	0,14 kg
Luogo d'installazione	Interna
Altitudine	<5 km (se è collegato un adattatore CA a bassa quota, fare riferimento al relativo manuale)
Numero di unità interne collegate	massimo 64
Temperatura ambiente	0 °C ~ 40 °C
Umidità ambientale	30% UR ~ 60% UR
Potenza	2,4W
Potenza in ingresso dell'adattatore di alimentazione	100-240V ~ 50/60Hz

## 3 Installazione

### 3.1 Elenco di componenti

Durante il disimballaggio, verificare se sono presenti tutti gli elementi indicati.

Elemento	Adattatore	Manuale di installazione	Adattatore di alimentazione	Borsa accessori
Figura				
Quantità	1	1	1	1



Il dispositivo viene fornito insieme a quattro spine CA conformi a standard britannico, standard europeo, standard americano, standard australiano, nonché due perni e due tasselli di espansione.

### 3.2 Preparazioni in loco

I seguenti elementi dovrebbero essere pronti prima dell'installazione.

Elemento	Specifiche	Requisiti
Linea di alimentazione CC 12V	preferita: 0,75 mm <sup>2</sup> sopra, doppino intrecciato schermato	non necessario, applicabile solo quando si utilizza l'interfaccia di alimentazione di backup CC 12V
cavo comunicazione H-NET	preferita: 0,75 mm <sup>2</sup> sopra, doppino intrecciato schermato	necessario, per la comunicazione con A/C, distanza comunicazione <1.000 m
cavo comunicazione 485	preferita: 0,75 mm <sup>2</sup> sopra, doppino intrecciato schermato	non necessario, per la comunicazione con contatore elettrico, distanza comunicazione <600 m
router wireless	preferita: TP-Link, Netgear	necessario, assicurati di avere accesso a Internet. Quando l'adattatore si collega al router in modo wireless, distanza in linea retta <15 m e supporta solo 2,4 GHz
Cavo Internet	100Base-TX	non necessario, applicabile solo in caso di connessione a Internet tramite cavo, distanza comunicazione <50 m

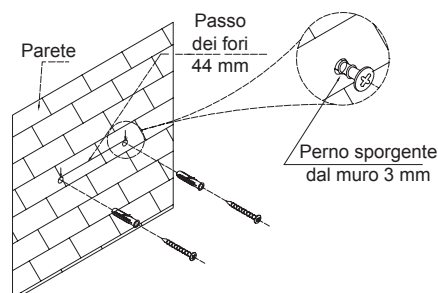
### 3.3 Conferma in loco

Selezionare un luogo con il consenso del cliente e adatto anche per l'installazione dell'adattatore.

- Controllare la posizione di installazione e l'alimentazione.
- Controllare che tutte le linee incorporate siano pronte.
- Controllare che il condizionatore d'aria possa funzionare correttamente.
- Controllare che il Wi-Fi abbia copertura, al momento della connessione wireless.
- Controllare che il condizionatore d'aria sia spento.
- Quando viene adottato l'adattatore di alimentazione, verificare il tipo di spina in loco e selezionare una spina CA appropriata.

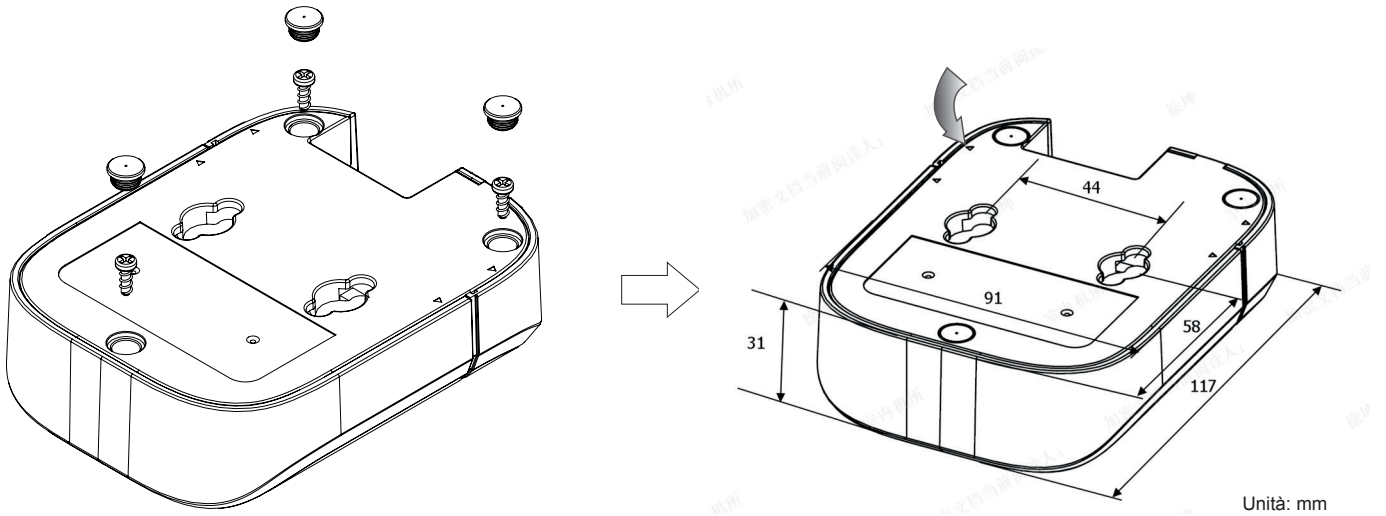
### 3.4 Procedura di installazione

- 1) Forare come da figura nella parete selezionata (diametro: 6 mm, passo dei fori: 44mm).
- 2) Posizionare i tasselli di espansione nei fori e inserire i perni facendo sporgere 3 ~ 5 mm dal tassello di espansione.
- 3) Svitare i perni di fissaggio dalla base dell'adattatore e rimuovere il coperchio inferiore, quindi eseguire il cablaggio secondo lo schema.



### 3.5 Collegamenti elettrici

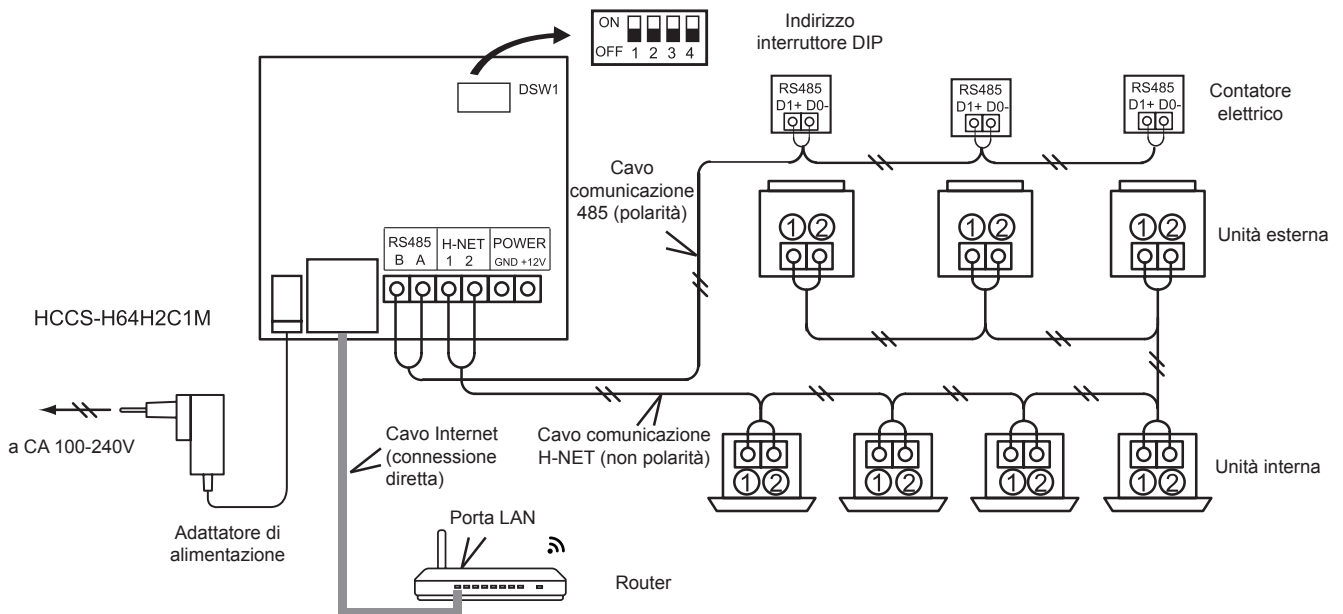
1) Rimuovere la custodia:



a. rimuovere il tassello di gomma e le viti.

b. togliere la custodia in direzione della freccia.

2) Collegare i cavi elettrici secondo lo schema seguente.



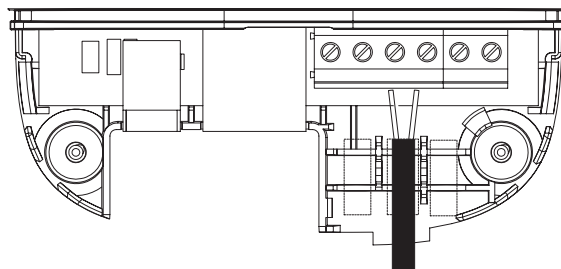
Il **cavo di comunicazione H-NET** si collega al terminale H-NET ① e ② dell'unità interna e dell'unità esterna.

Il **cavo di comunicazione 485** si collega all'estremità RS485 del contatore elettrico. A si collega a D1+ e B si collega a D0-.

Il **cavo Internet** si collega alla porta LAN del router (quando viene adottata la connessione cablata).

L'**adattatore di alimentazione** si collega alla spina di CA 100-240V. Selezionare una presa CA adeguata in base alle effettive condizioni in loco.

#### Requisiti cablaggio



a. lunghezza della spelatura del filo.

b. fissare il filo nella posizione designata della canalina.

## 4 Configurazione

### 4.1 Impostazione degli interruttori DIP

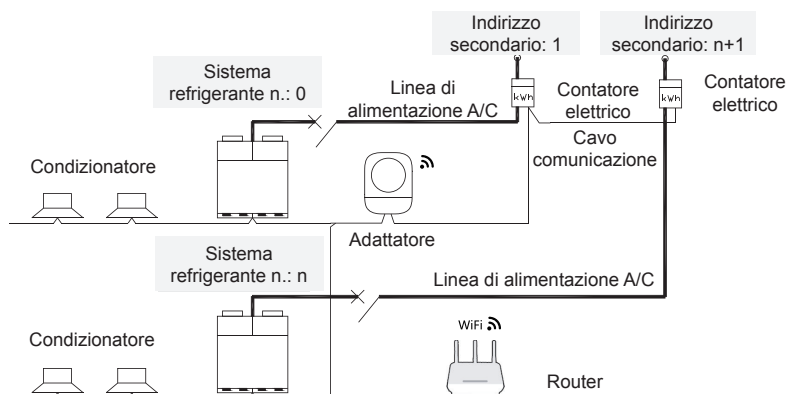
Quando più adattatori (massimo 3) sono collegati a un cavo di comunicazione H-NET, è necessario impostare DSW1.

DSW1	0xA0	0xA1	0xA2	0xA3	0xA4	0xA5	0xA6	0xA7

Nota: ■ indica la posizione dell'interruttore DIP. "X" indica che non è necessaria attenzione.

### 4.2 Impostazione contatore elettrico

Quando è collegato al contatore elettrico Schneider, è necessario impostare l'indirizzo secondario del contatore elettrico. Il parametro di comunicazione adotta il parametro predefinito del contatore elettrico. Velocità di variazione Baud: 19200, parità: pari. Indirizzo secondario = numero del sistema refrigerante corrispondente + 1, il diagramma di impostazione è come mostrato di seguito:



### 4.3 Download APP

Cercare e installare l'app "Hi-Mit II" da Google Play Store o iOS App Store.

Requisiti per il sistema operativo dello smartphone: si consiglia Android 6.0, iOS 10.0 o una versione successiva. Eseguire la scansione del codice QR a destra per scaricare il manuale utente.



## 5 Risoluzione dei problemi

Guasto	Causa
LED di stato dell'alimentazione SPENTO	Verificare che la linea di alimentazione sia collegata e che l'alimentazione sia accesa.
LED di stato WLAN SPENTO	Verificare che la rete del router sia normale e se il cavo di rete sia scollegato.
LED di stato del sistema ACCESO	L'adattatore non ha ancora terminato la ricerca.
A/C off-line o fuori controllo	Verificare che la distanza di comunicazione di H-NET sia fuori dalla portata specificata e che il segnale Wi-Fi sia normale.
Contatore elettrico off-line	Verificare che la comunicazione 485 sia fuori dall'intervallo specificato o scollegata e che l'impostazione dell'indirizzo sia corretta.



## Declaration of Conformity

EN



Hereby, Hisense Hitachi declares that the radio equipment Hi-Mit II Adapter is in compliance with Directive 2014/53/EU. The full text of the EU declaration of conformity is available at the following website: <http://www.hisense-vrf.com>

Qingdao Hisense Hitachi Air-conditioning Systems Co., Ltd.  
No. 218, Qianwangang Road, Economic and Technological Development Zone, Qingdao, China

## Konformitätserklärung

DE



Hiermit erklärt Hisense Hitachi, dass das Funkgerät vom Hi-Mit II Adapter der Richtlinie 2014/53/EU entspricht. Der vollständige Text der EU-Konformitätserklärung ist unter der folgenden Internetadresse verfügbar: <http://www.hisense-vrf.com>

Qingdao Hisense Hitachi Air-conditioning Systems Co., Ltd.  
No. 218, Qianwangang Road, Economic and Technological Development Zone, Qingdao, China



ผู้ใดมีไว้ในครอบครอง หรือ ใช้ซึ่งเครื่องวิทยุคมนาคมหรือตั้งสถานีวิทยุคมนาคมนี้ ต้องได้รับใบอนุญาตจากเจ้าพนักงานผู้ออกใบอนุญาต หากฝ่าฝืน มาตรา 6 หรือมาตรา 11 มีความผิด มาตรา 23 แห่งพระราชบัญญัติวิทยุคมนาคม พ.ศ. 2498 ต้องระวางโทษปรับไม่เกินหนึ่งแสนบาท หรือจำคุกไม่เกินห้าปี หรือทั้งปรับทั้งจำ



**nanb.** | โทรคมนาคม  
กำกับดูแลเพื่อประชาชน  
Call Center 1200 (Insw5)



### Corretto smaltimento del prodotto

Questo simbolo indica che questo prodotto non deve essere smaltito con gli altri rifiuti domestici. Per prevenire possibili danni all'ambiente o alla salute dovuti a uno smaltimento incontrollato dei rifiuti, deve essere riciclato in modo responsabile per promuovere il riutilizzo sostenibile delle risorse materiali. Per restituire il dispositivo usato, utilizzare i sistemi di restituzione e raccolta o contattare il concessionario presso cui è stato acquistato il prodotto. Essi possono ritirare questo prodotto per un riciclo sicuro per l'ambiente.



1147090

**Qingdao Hisense Hitachi Air-conditioning Systems Co., Ltd.**

Add: No. 218, Qianwangang Road, Economic and Technological Development Zone, Qingdao, China

<http://www.hisense-vrf.com>

E-mail: [export@hisensehitachi.com](mailto:export@hisensehitachi.com)